

A modern rooftop terrace featuring a wooden deck in the foreground, a grey stone wall in the middle ground, and a vertical garden wall on the right. The background shows a white building with a row of windows.

N NORD

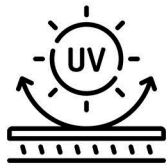
Linha Vik

DECKS 90 EM MADEIRA ECOLÓGICA NORD®

**Composição
madeira ecológica
WPC Nord®**



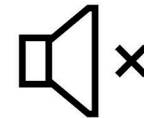
Diferenciais da madeira ecológica



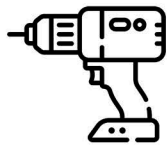
Proteção UV para toda a linha Nord®



Tamanhos e texturas personalizáveis



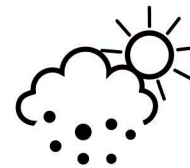
Material com isolamento acústico



Instalação rápida, limpa e fácil



Resistência a insetos e fungos



Material com isolamento térmico



Vida útil de até 20 anos



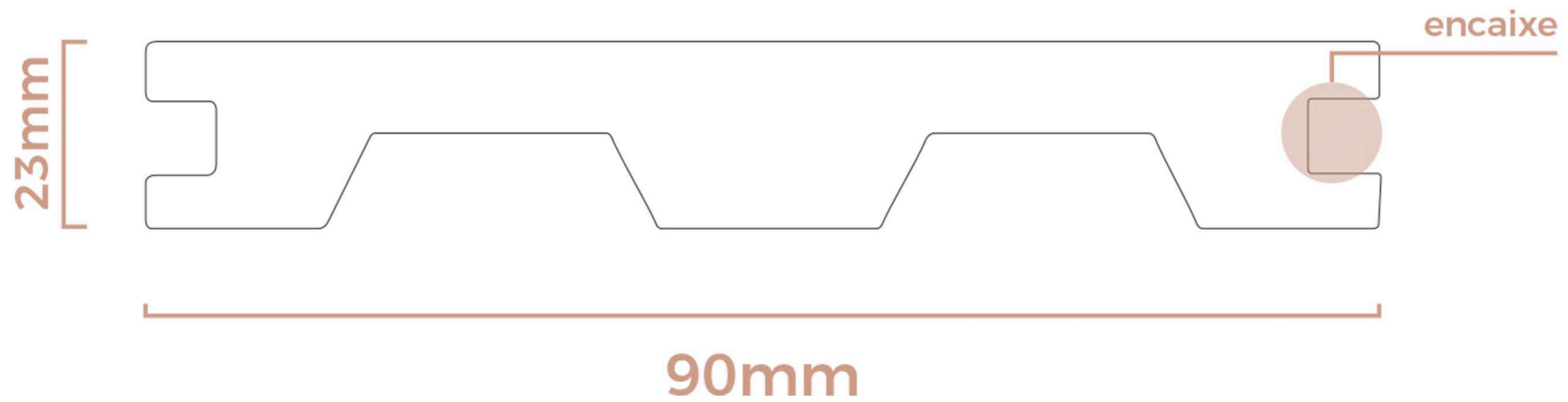
Garantia de 10 anos



Produzido com material reciclado



Deck **Vik 90**



Largura: **90mm** | Altura: **23mm** | Peso: **2.26kg/m**



Teca Dourada



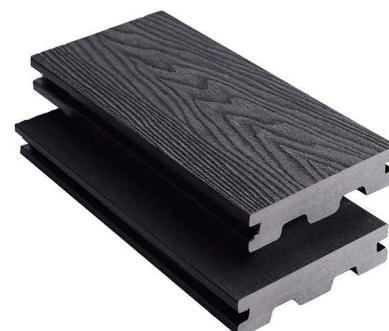
Nogueira



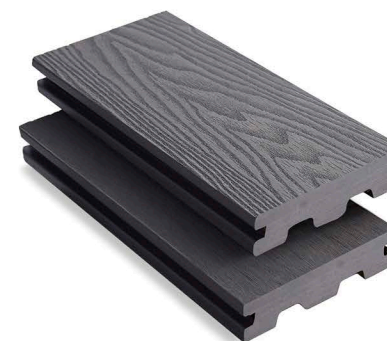
Ipê



Castanho

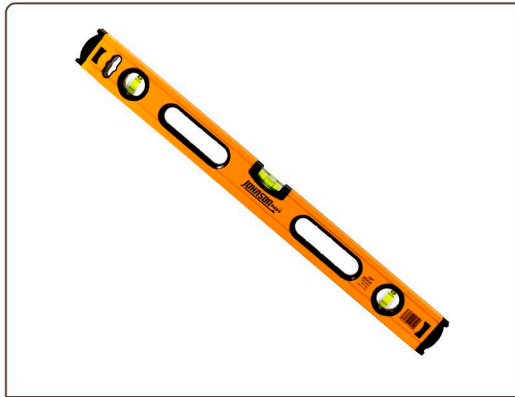


Ébano



Cinza Claro

EQUIPAMENTOS



NÍVEL



TRENA



PARAFUSADEIRA



CHAVE DE FENDA E
BROCA HELICOIDAL



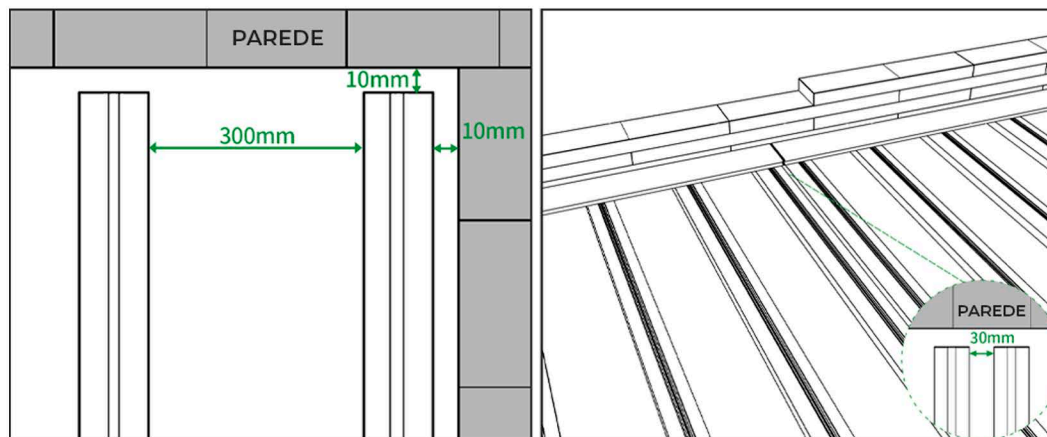
MARTELO



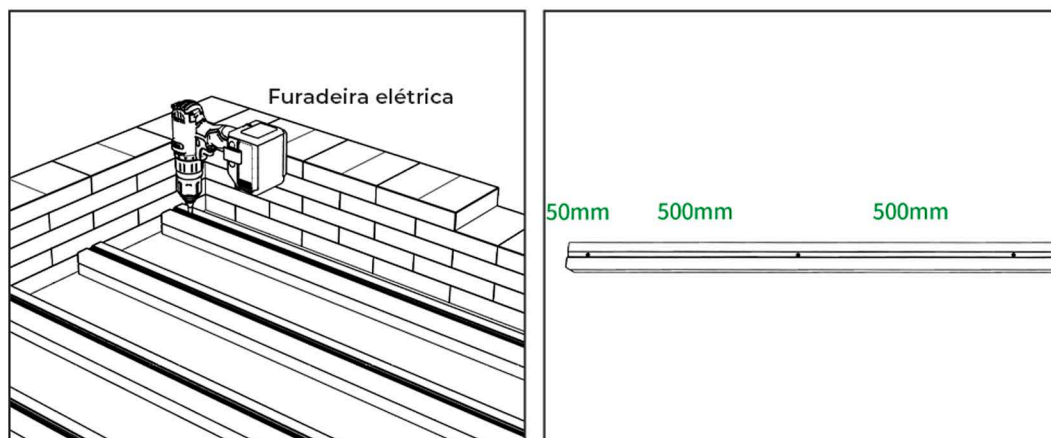
FURADEIRA

INSTALAÇÃO

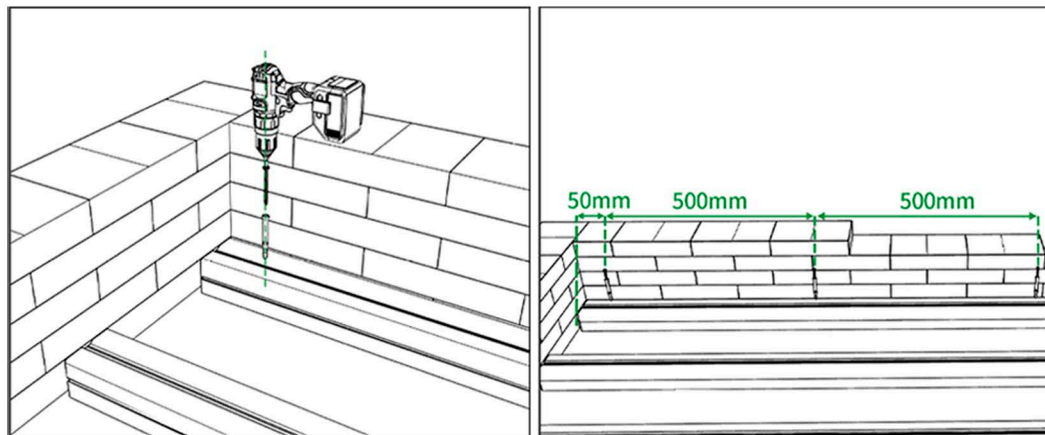
- 1** Meça a distância total. Coloque a viga a 10 mm da parede e mantenha um espaçamento de 300 mm entre duas vigas na largura. Se a placa do deck não for longa o suficiente e precisar de emenda, use duas vigas para cada placa do deck na junção. E o espaçamento entre as duas vigas é de 30mm.



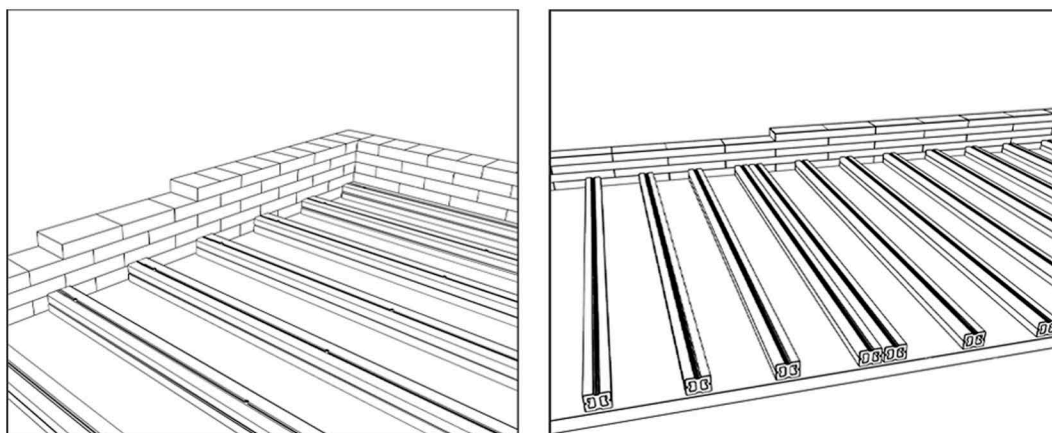
- 2** Para evitar que a broca de impacto cause rachaduras na viga, use uma broca helicoidal de 8 mm para fazer furos na viga. E então use uma furadeira de impacto para fazer furos no chão, garantindo que a profundidade do furo não seja inferior a 60 mm. O primeiro furo deve ser feito a 50 mm da extremidade da viga. E os furos subsequentes devem ser



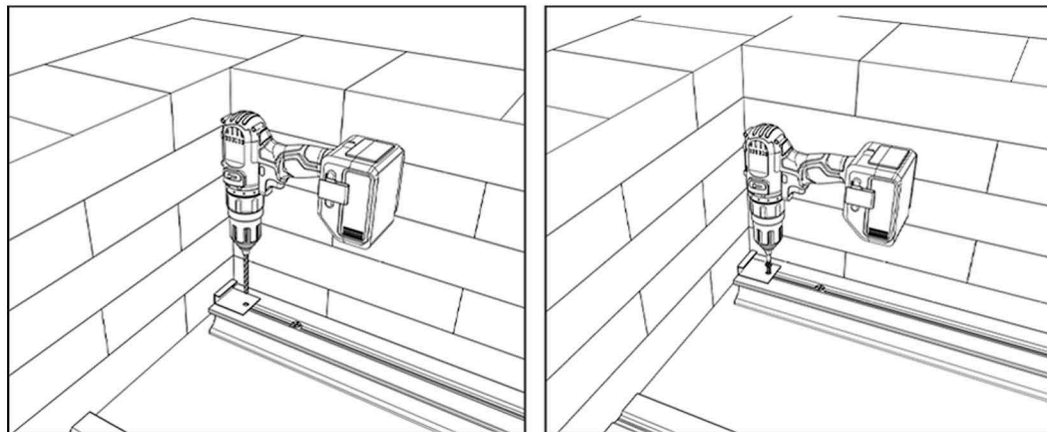
- 3** Insira tubos de expansão de plástico nos orifícios perfurados. Use uma furadeira elétrica para fixar firmemente a viga ao solo com parafusos.



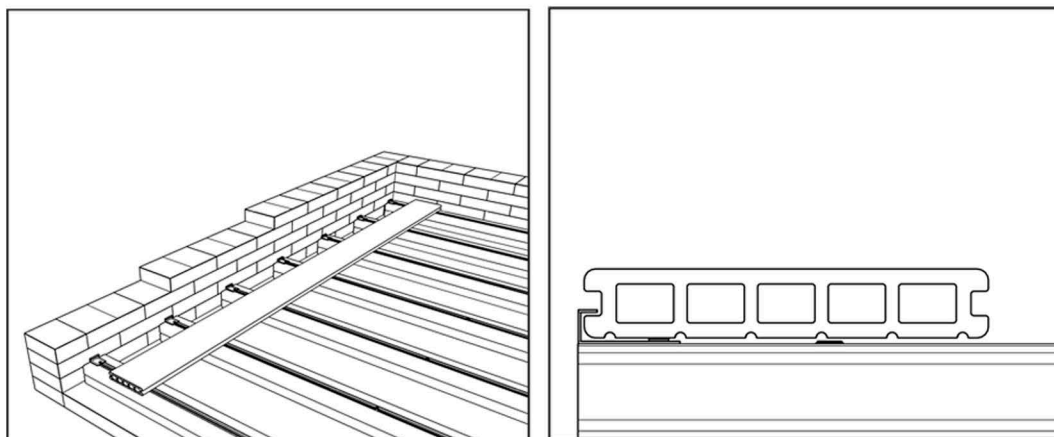
- 4** Coloque todas as vigas restantes por sua vez. Siga o diagrama de emenda se a placa do deck tiver comprimento curto; são necessárias 2 vigas para cada deck na junção.



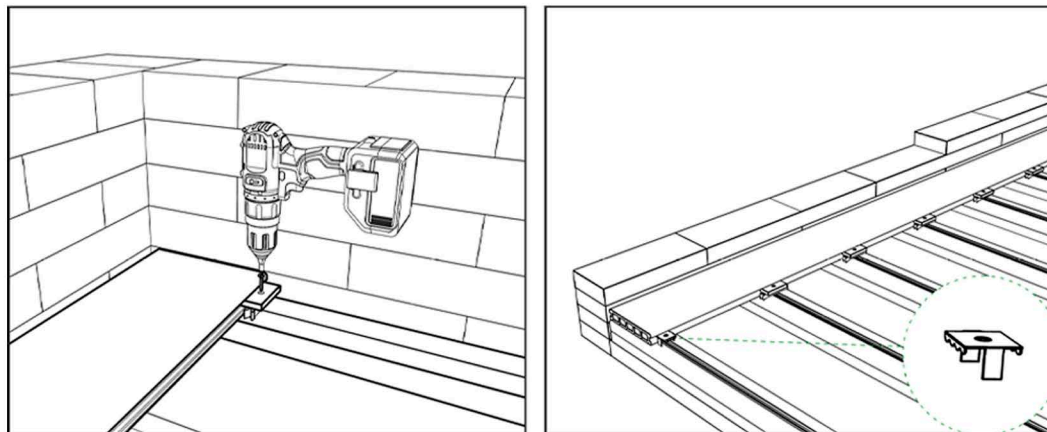
- 5** Coloque os cliques iniciais no centro da extremidade da viga. Faça furos com uma broca helicoidal e prenda os cliques na viga usando parafusos.



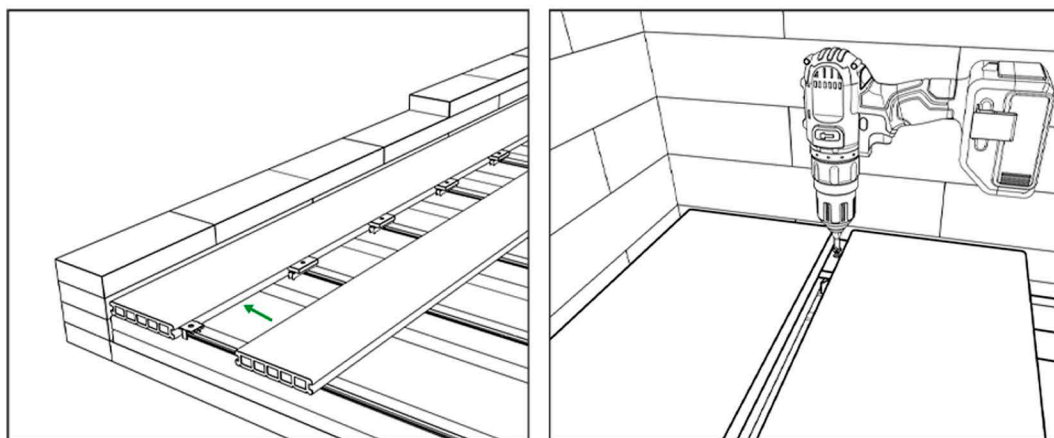
- 6** Empurre a primeira peça da placa do deck firmemente nos cliques iniciais, obtendo o efeito desejado conforme mostrado à direita.



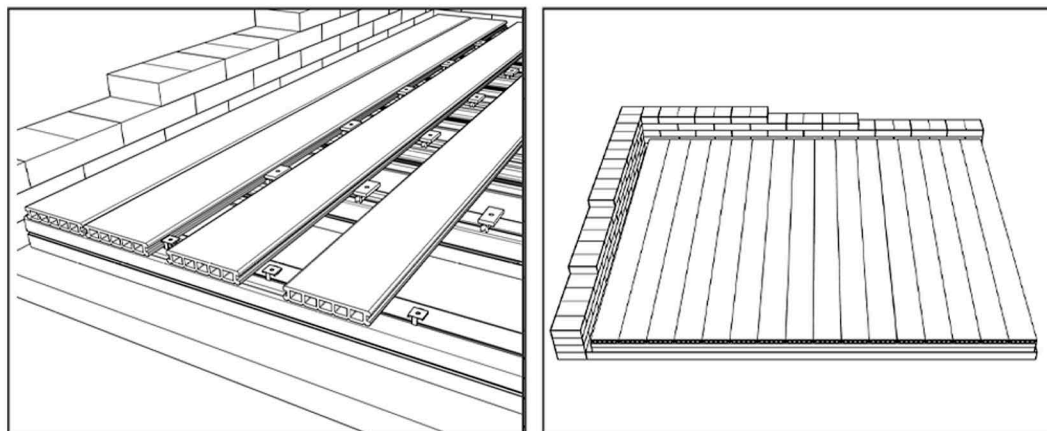
- 7** Encaixe os cliques intermediários nas ranhuras do deck. Use uma broca helicoidal para fazer furos na viga através dos furos nos cliques. Prenda os cliques na viga com parafusos usando uma furadeira elétrica. Não os aperte neste momento. Para gerenciar os impactos da expansão térmica, use um clipe de fixação para cada placa do deck e ajuste sua posição



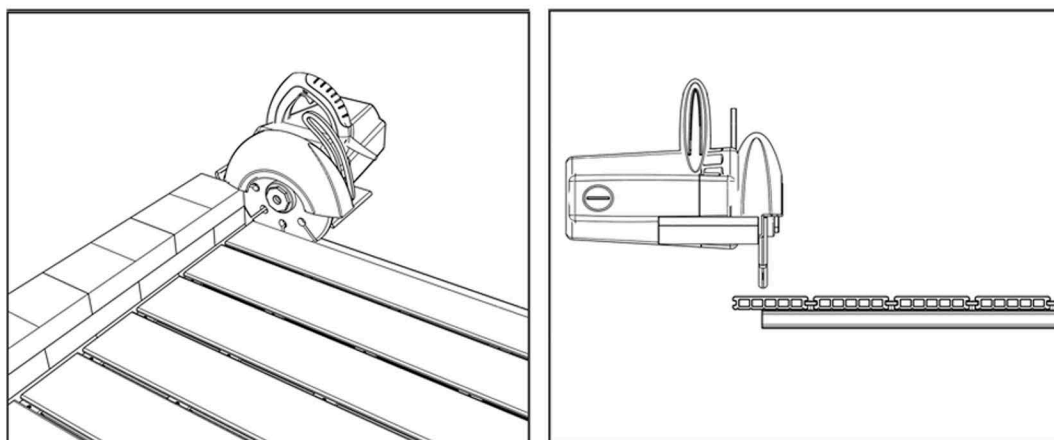
- 8** Empurre a primeira peça da placa do deck firmemente nos cliques iniciais, obtendo o efeito desejado conforme mostrado à direita.



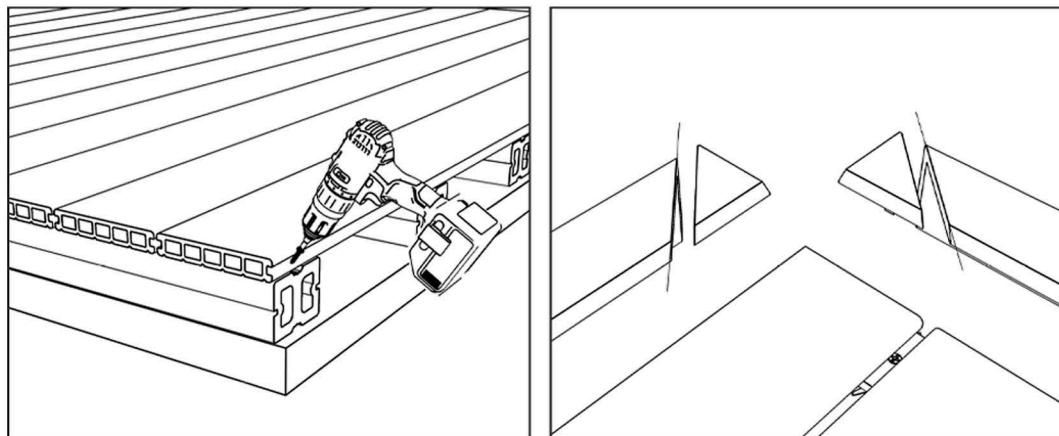
- 9** Insira a segunda peça da placa do deck nos cliques intermediários e aperte os parafusos nos cliques.



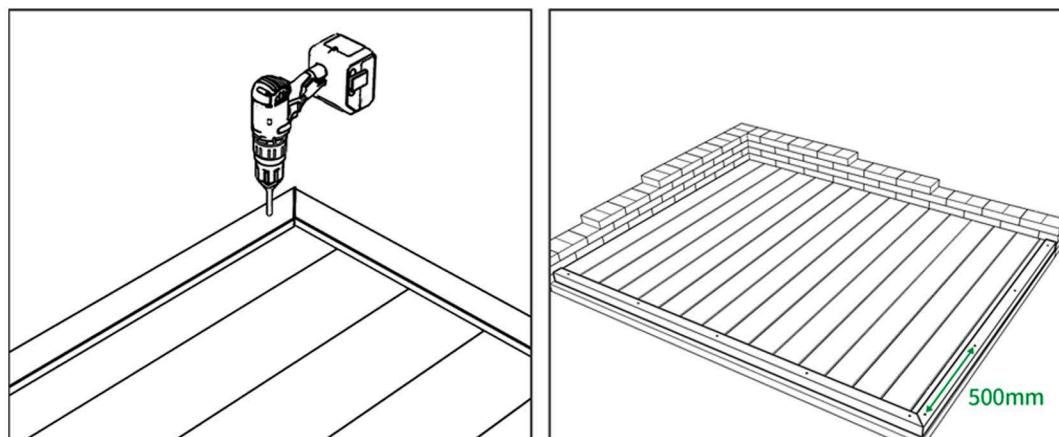
- 10** Instale as tábuas do deck e os cliques intermediários um a um, obtendo o efeito desejado conforme mostrado à direita.




- 11** Parafuse a última régua do deck nos sarrafos (perfis de suporte) para fixá-la. Corte as extremidades de união das duas tampas laterais em um ângulo de 45° para garantir um encaixe contínuo e sem frestas.

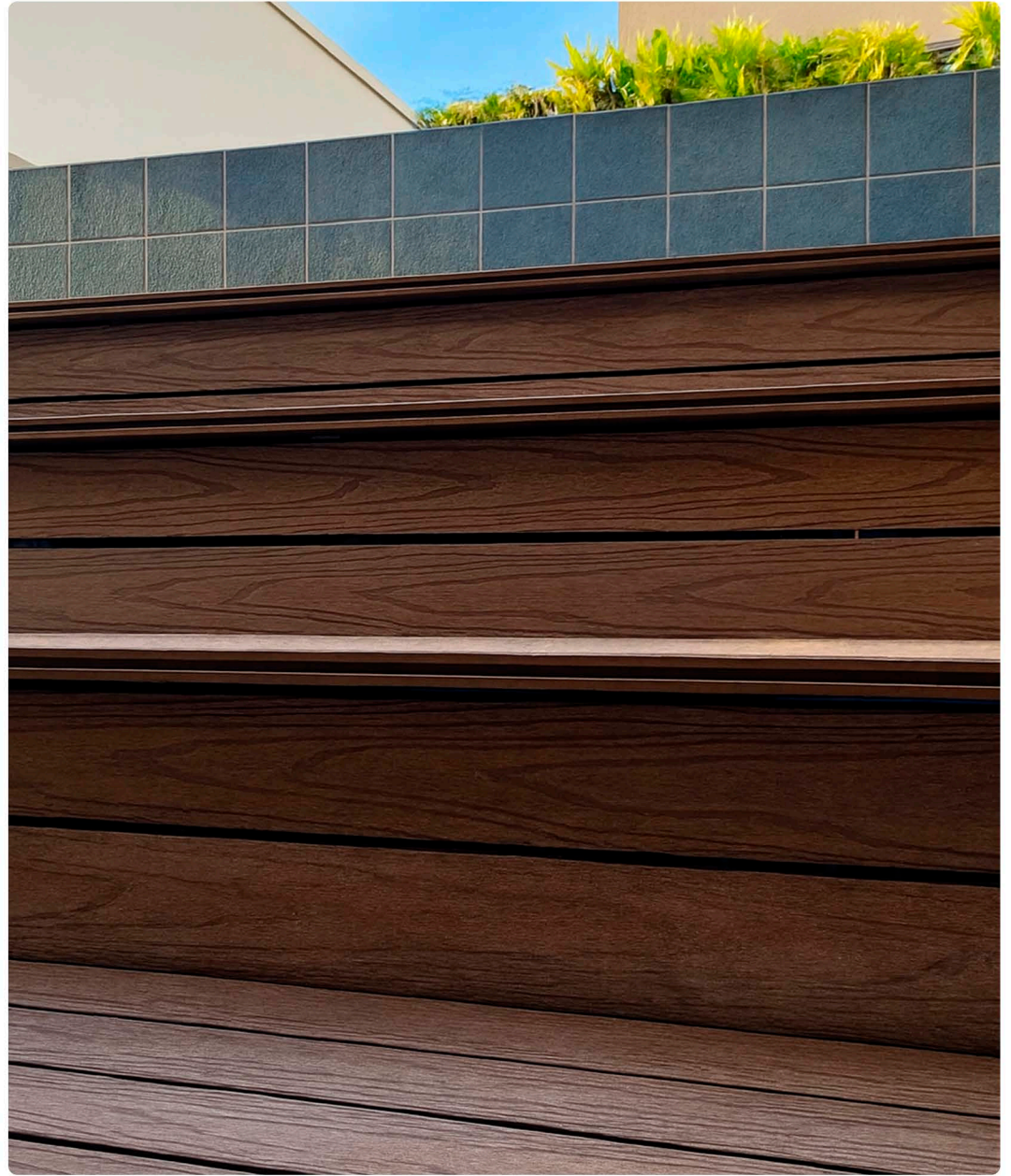


- 12** Fixe as tampas laterais ao deck parafusando a cada 50 mm. Pronto: o seu deck está instalado com sucesso.



The image shows a modern outdoor terrace with a wooden deck, various seating options like armchairs and plastic chairs, and several potted plants. A large white canopy in the upper right corner features the NECTA logo, which consists of a green stylized 'N' followed by the word 'NECTA' in white capital letters. The terrace is set against a light-colored building wall under a clear blue sky.

NECTA



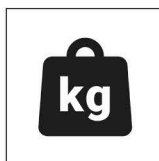
CUIDADOS COM MANUSEIO

A madeira ecológica Nord é um material resistente e durável, mas requer cuidados específicos durante o transporte, instalação e manutenção para preservar suas características e garantir longa vida útil.

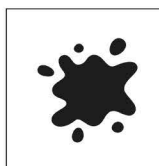
O manuseio adequado evita danos físicos, como arranhões, empenamento ou deformações, e minimiza o risco de acidentes durante a movimentação das peças.



Manuseie o produto com cuidado. Evite quedas ou impactos, pois forças excessivas podem danificar o material. Sempre adote práticas seguras de manuseio para proteger o produto e evitar acidentes.



Ao armazenar, mantenha as peças sobre uma base firme e nivelada para evitar empenamento. O empilhamento máximo recomendado é de 40 unidades. Evite colocar objetos pesados sobre o WPC, pois o excesso de peso pode deformar o material.



Evite apoiar materiais oxidados sobre a superfície do WPC, pois podem transferir ferrugem e causar manchas que comprometem a aparência e a durabilidade do material.

Reimaginando a arquitetura contemporânea



Nordarq.brasil

 NORD