



# DECK

## GUIA DE INSTALAÇÃO

 **NORD**

# CONTEÚDOS

Nota importante	3
Lacunas reservadas de expansão	4
Visão geral das peças	5
Introdução das peças	6
Etapas de instalação	7-12



# NOTA IMPORTANTE

Antes de instalar qualquer produto composto, é recomendável que você verifique os códigos de construção locais quanto a quaisquer requisitos ou restrições especiais. Os diagramas e instruções descritos neste guia são apenas para fins ilustrativos e não se destinam nem estão implícitos para substituir um profissional licenciado. Qualquer construção ou uso de produtos Nord devem cumprir todos os zoneamentos locais e/ou códigos de construção. O consumidor assume todos os riscos e responsabilidades associados à construção e utilização deste produto.

## Segurança

Por favor, tome precauções de segurança antes de instalar o deck, verifique se o equipamento está funcionando corretamente e sem defeitos. Uso obrigatório de EPIs durante todo o processo. Em trabalhos acima de 2 metros, utilizar andaimes, linha de vida e cinto de segurança. Referências normativas: NBR 15575, NBR 7190, NBR 6123.

## Ambiente

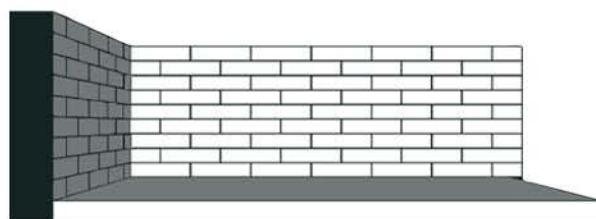
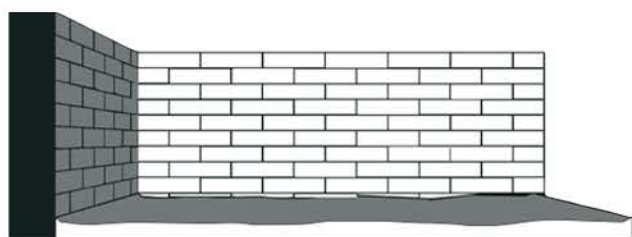
A instalação adequada dos produtos Nord requer uma superfície limpa, lisa, plana e resistente. Verifique os códigos de construção locais antes de instalar qualquer tipo de deck. Se a instalação não for imediata, os produtos Nord precisam ser colocados sempre sobre uma superfície plana. Nunca coloque em uma superfície irregular.

## Planejamento

Planeje o layout do seu deck antes de começar para garantir a melhor aparência para o seu projeto. Os códigos de construção e as leis de zoneamento geralmente se aplicam a estruturas permanentes, ou seja, qualquer estrutura ancorada ao solo ou anexada a uma casa. Como resultado, quase todo tipo de deck requer licenças e inspeções do departamento de construção local. Recomendamos planejar a abordagem geral do layout e o escopo do layout antes da instalação para tentar evitar.

## Preparação do solo

A instalação requer que o tratamento do solo seja nivelado, e a superfície da camada de base de concreto deve ser dura, nivelada, limpa, seca, livre de solo flutuante, areia e rachaduras. O cascalho saliente deve ser cortado plano, a parte rebaixada deve ser preenchida e o teor de água do solo deve ser medido. Verificar resistência e nivelamento da base de instalação (parede, viga ou estrutura metálica). Assegurar que não haja umidade excessiva, infiltração ou irregularidades que comprometam o alinhamento. Em paredes externas, recomenda-se impermeabilização prévia da superfície.

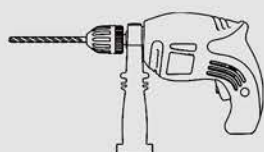


# LACUNAS RESERVADAS DE EXPANSÃO

Como diferentes regiões apresentam diferentes mudanças climáticas, recomendamos que nossos clientes calculem o número de vãos reservados de acordo com a fórmula, as mudanças locais de temperatura, o comprimento das placas a serem instaladas e o número de vãos. A seguir, veja a tabela de referência de cálculo para uma determinada região.

		Comprimento das placas (mm)									Taxa de expansão térmica
		1000	2440	2900	3000	3660	3900	4000	4880	5400	5
Diferença de temperatura	10	0.5	1.2	1.5	1.5	1.8	2.0	2.0	2.4	2.7	Lacunas reservadas (mm)
	15	0.8	1.8	2.2	2.3	2.7	2.9	3.0	3.7	4.1	
	20	1.0	2.4	2.9	3.0	3.7	3.9	4.0	4.9	5.4	
	25	1.3	3.1	3.6	3.8	4.6	4.9	5.0	6.1	6.8	
	30	1.5	3.7	4.4	4.5	5.5	5.9	6.0	7.3	8.1	
	35	1.8	4.3	5.1	5.3	6.4	6.8	7.0	8.5	9.5	
	40	2.0	4.9	5.8	6.0	7.3	7.8	8.0	9.8	10.8	

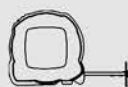
## Ferramentas necessárias para instalação



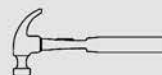
Furadeira de impacto



Furadeira elétrica



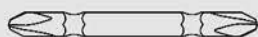
Fita métrica



Martelo



Nível



Chave de fenda Phillips



Broca helicoidal

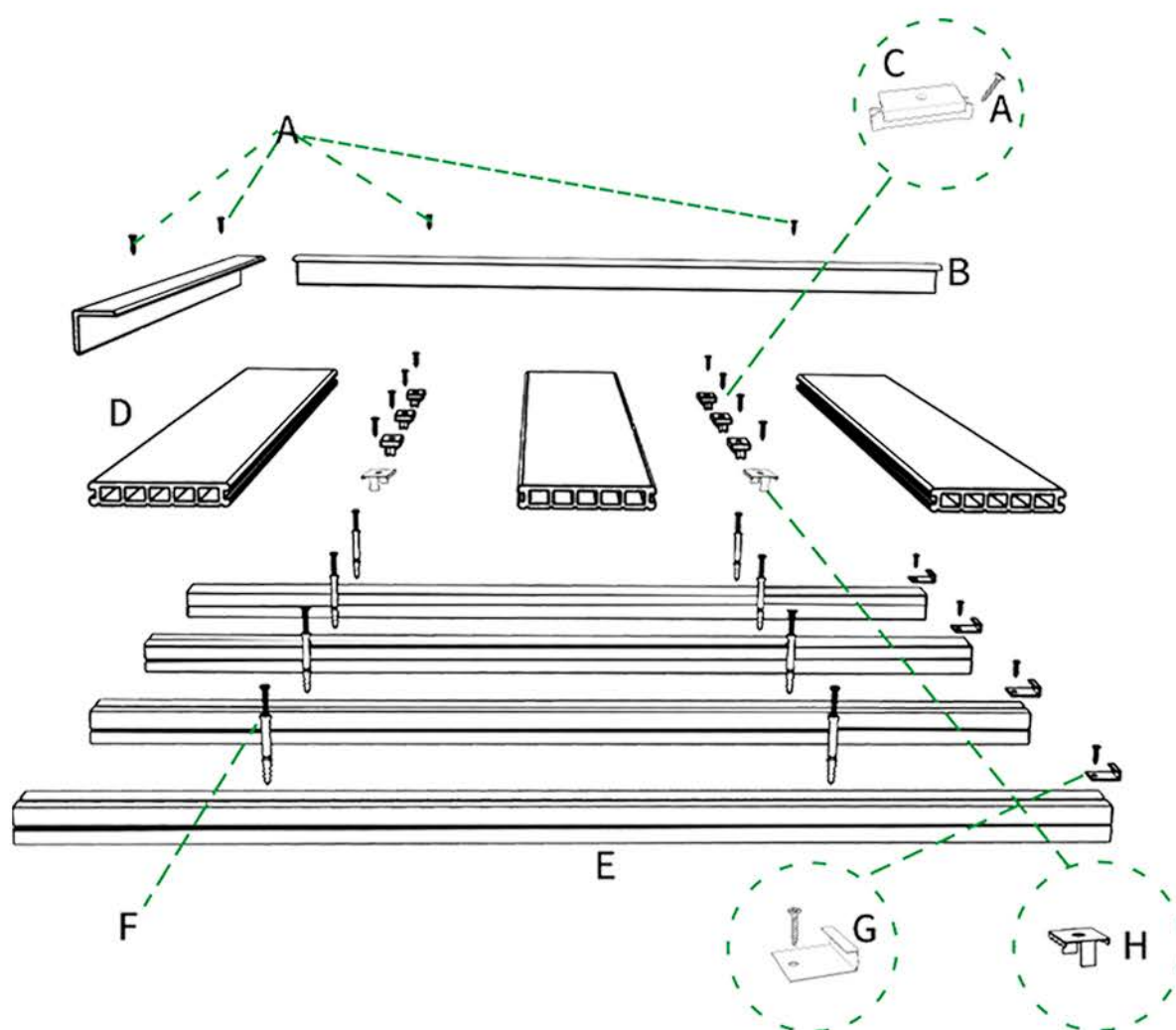


Protetor Auricular




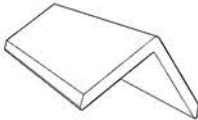

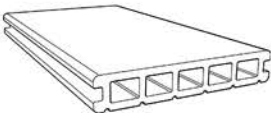
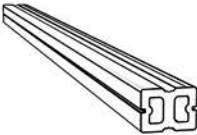

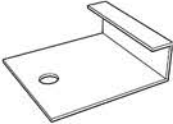

Óculos de Proteção

# VISÃO GERAL - PEÇAS DO DECK



## Checklist de Verificação Final

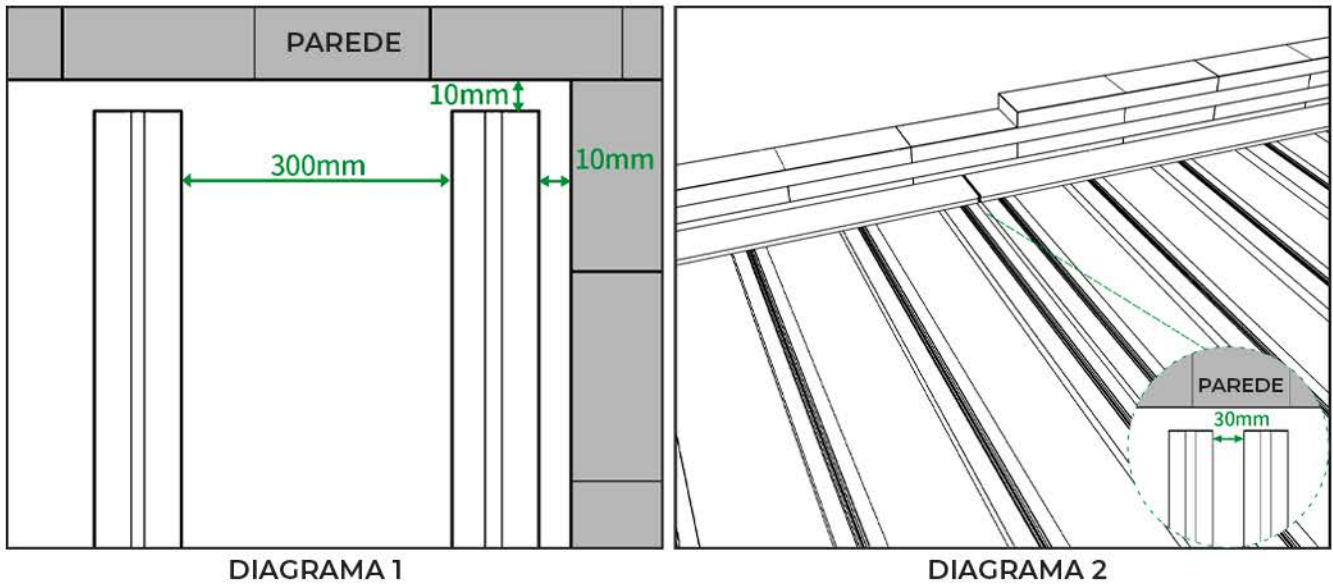
- WPC deverão estar alinhados vertical e horizontalmente.
- Folgas de dilatação (5 a 8 mm) respeitadas.
- Presilhas fixadas a cada 800–1000 mm conforme altura e vento local.
- Tampas de acabamento devidamente instaladas.
- Fixações firmes, sem folgas ou trincas no WPC.
- Superfície limpa e livre de resíduos de corte.

PRODUTO	CÓDIGO	DESCRIÇÃO	
<b>A</b>		SS-01	Parafuso Inox
<b>B</b>		HX55B55	Contra capa
<b>C</b>		HXPC02	Clipe intermediário
<b>D</b>		HX-DECK	Tábua de deck
<b>E</b>		HX-JOIST	Viga madeira ecológica
<b>F</b>		HXACS01	Parafuso de expansão
<b>G</b>		HXSTC02	Clipe inicial
<b>H</b>		HXFC	Clipe de fixação

# ETAPAS DE INSTALAÇÃO DO DECK

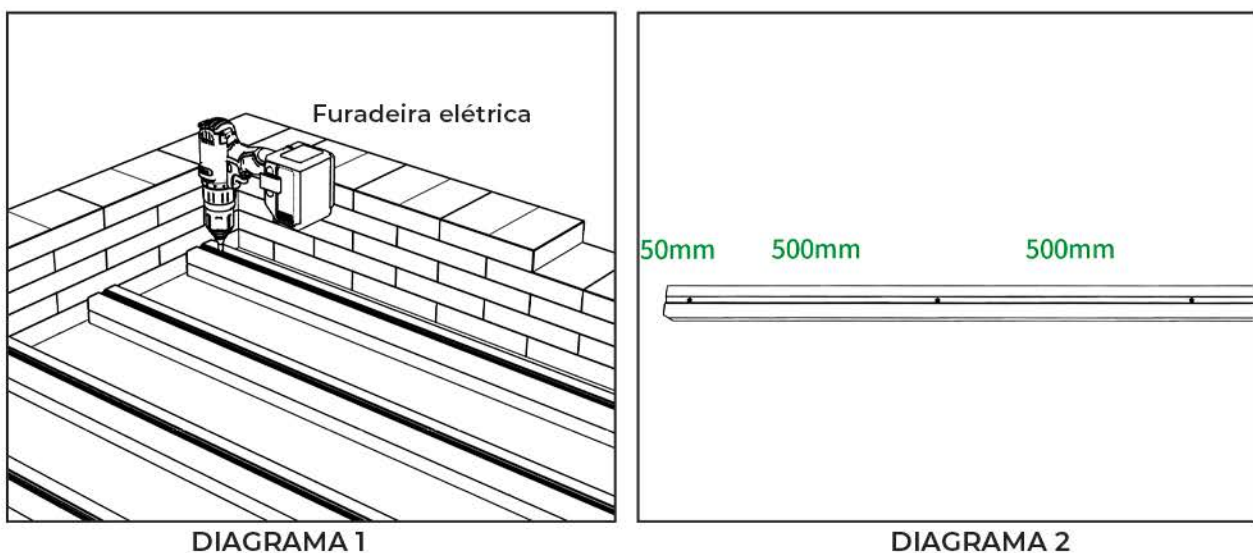
## 1

Meça a distância total. Coloque a viga a 10 mm da parede e mantenha um espaçamento de 300 mm entre duas vigas na largura. Se a placa do deck não for longa o suficiente e precisar de emenda, use duas vigas para cada placa do deck na junção. E o espaçamento entre as duas vigas é de 30mm.



## 2

Para evitar que a broca de impacto cause rachaduras na viga, use uma broca helicoidal de 8 mm para fazer furos na viga. E então use uma furadeira de impacto para fazer furos no chão, garantindo que a profundidade do furo não seja inferior a 60 mm. O primeiro furo deve ser feito a 50 mm da extremidade da viga. E os furos subsequentes devem ser perfurados em intervalos de 500 mm.



# ETAPAS DE INSTALAÇÃO DO DECK

## 3

Insira tubos de expansão de plástico nos orifícios perfurados. Use uma furadeira elétrica para fixar firmemente a viga ao solo com parafusos.

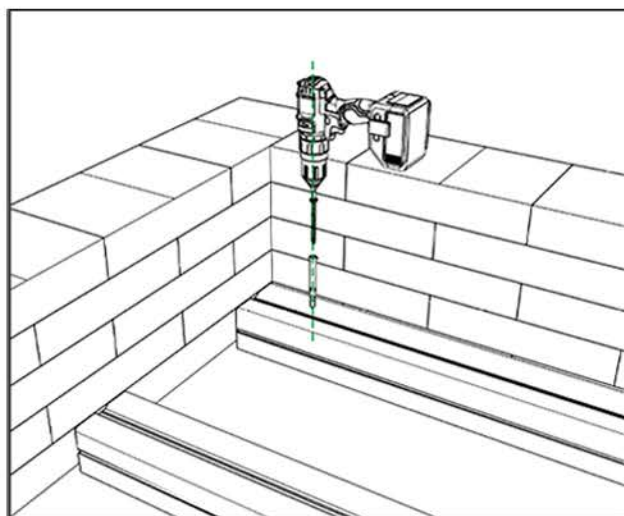


DIAGRAMA 1

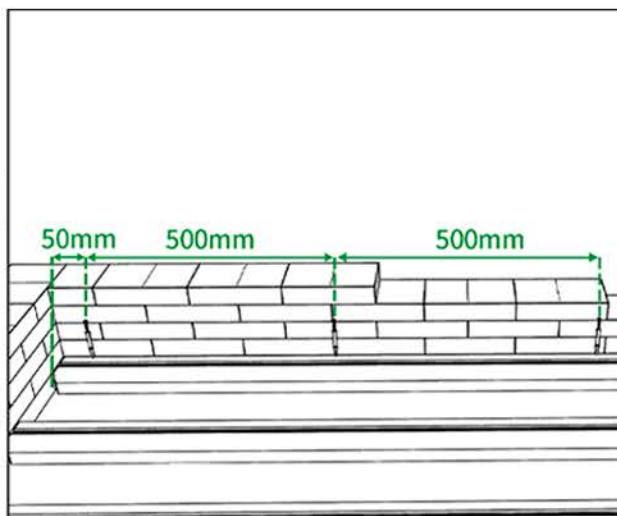


DIAGRAMA 2

## 4

Coloque todas as vigas restantes por sua vez. Siga o diagrama de emenda se a placa do deck tiver comprimento curto; são necessárias 2 vigas para cada deck na junção.

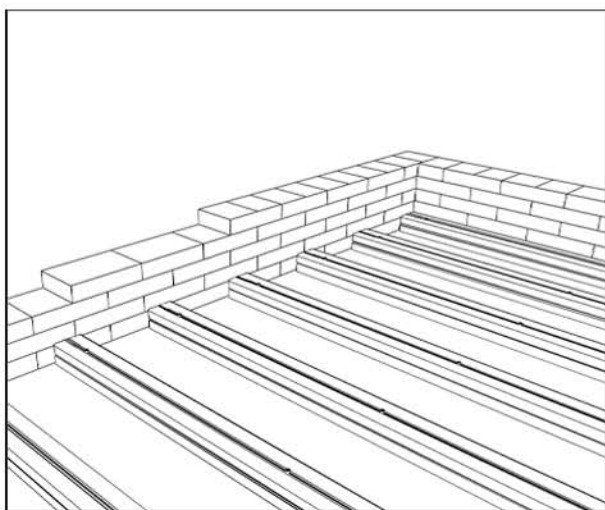


DIAGRAMA 1

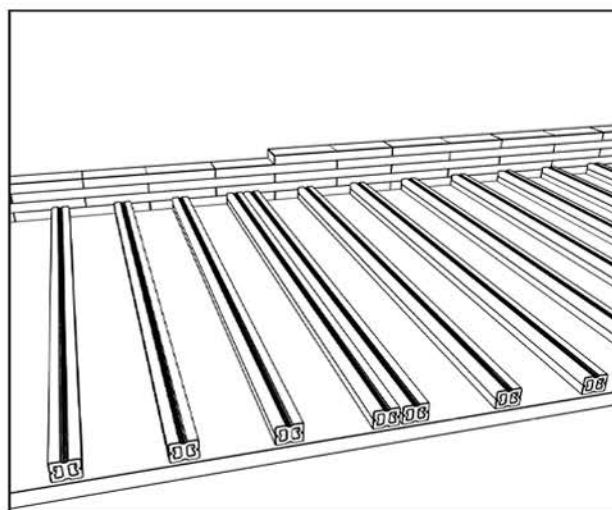


DIAGRAMA 2

## ETAPAS DE INSTALAÇÃO DO DECK

### 5

Coloque os cliques iniciais no centro da extremidade da viga. Faça furos com uma broca helicoidal e prenda os cliques na viga usando parafusos.

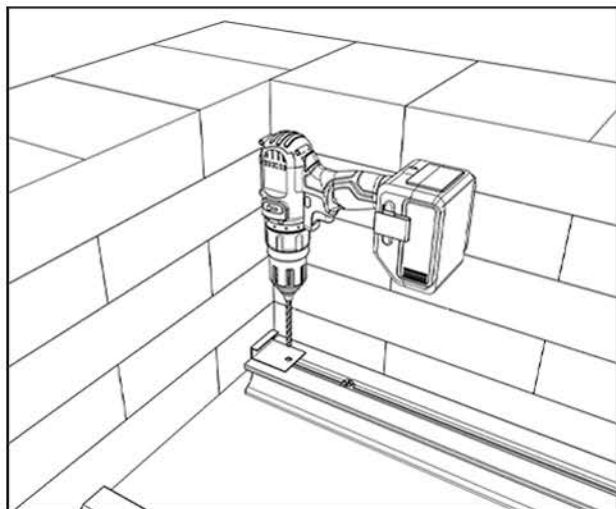


DIAGRAMA 1

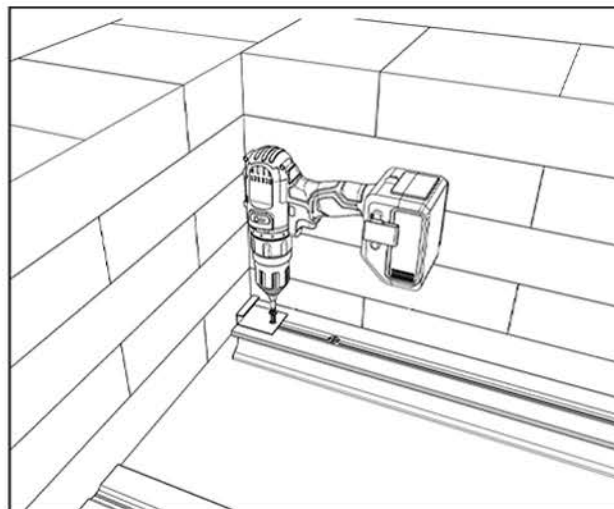


DIAGRAMA 2

### 6

Empurre a primeira peça da placa do deck firmemente nos cliques iniciais, obtendo o efeito desejado conforme mostrado à direita.

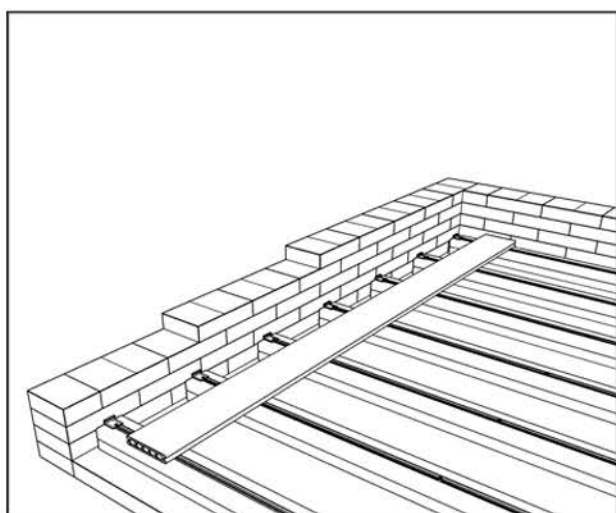


DIAGRAMA 1

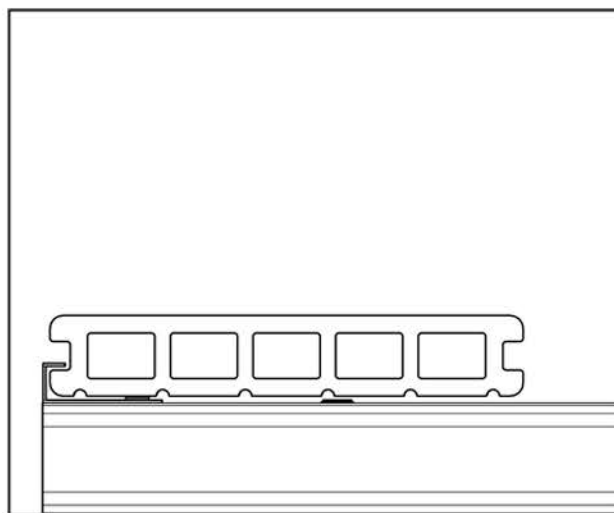


DIAGRAMA 2

## ETAPAS DE INSTALAÇÃO DO DECK

7

Encaixe os cliques intermediários nas ranhuras do deck. Use uma broca helicoidal para fazer furos na viga através dos furos nos cliques. Prenda os cliques na viga com parafusos usando uma furadeira elétrica. Não os aperte neste momento. Para gerenciar os impactos da expansão térmica, use um clipe de fixação para cada placa do deck e ajuste sua posição conforme necessário.

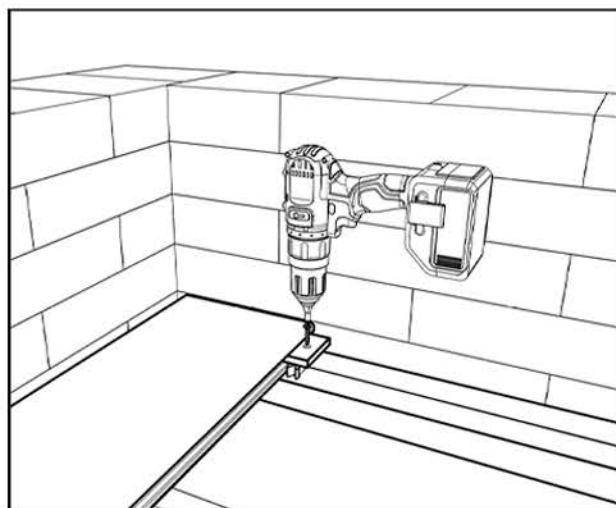


DIAGRAMA 1

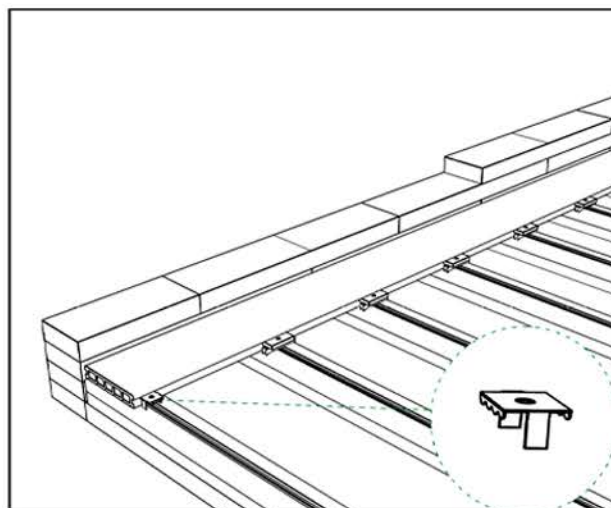


DIAGRAMA 2

8

Empurre a primeira peça da placa do deck firmemente nos cliques iniciais, obtendo o efeito desejado conforme mostrado à direita.

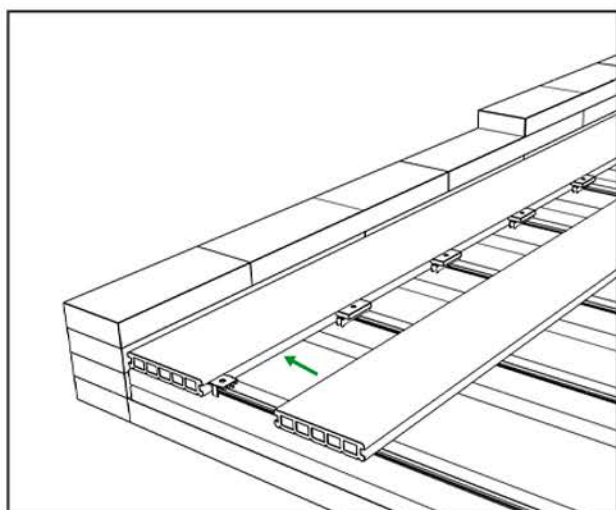


DIAGRAMA 1

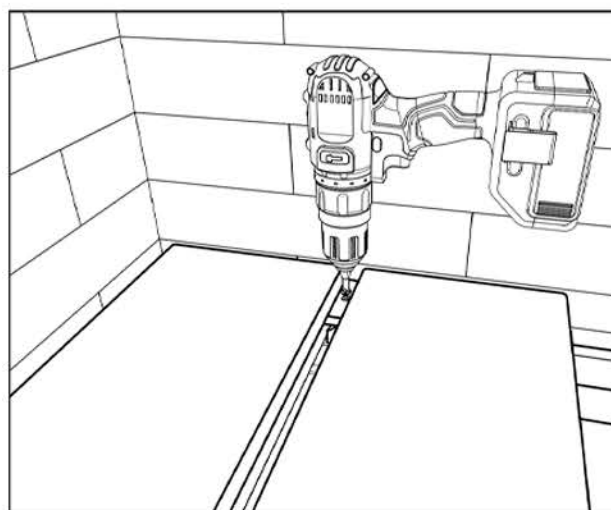


DIAGRAMA 2

## ETAPAS DE INSTALAÇÃO DO DECK

9

Insira a segunda peça da placa do deck nos cliques intermediários e aperte os parafusos nos cliques.

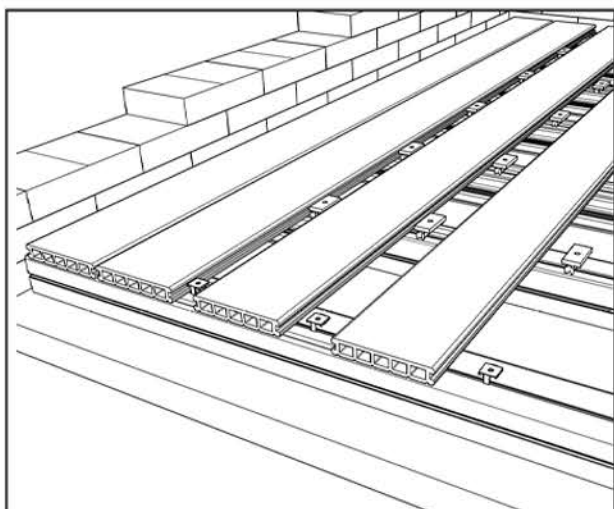


DIAGRAMA 1

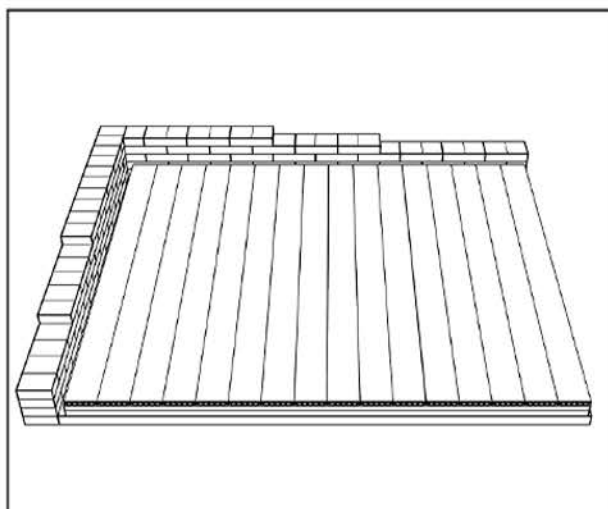


DIAGRAMA 2

10

Instale as tábuas do deck e os cliques intermediários um a um, obtendo o efeito desejado conforme mostrado à direita.

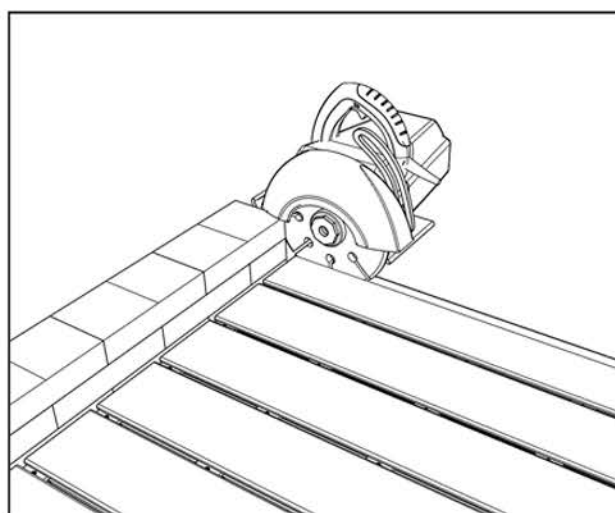


DIAGRAMA 1

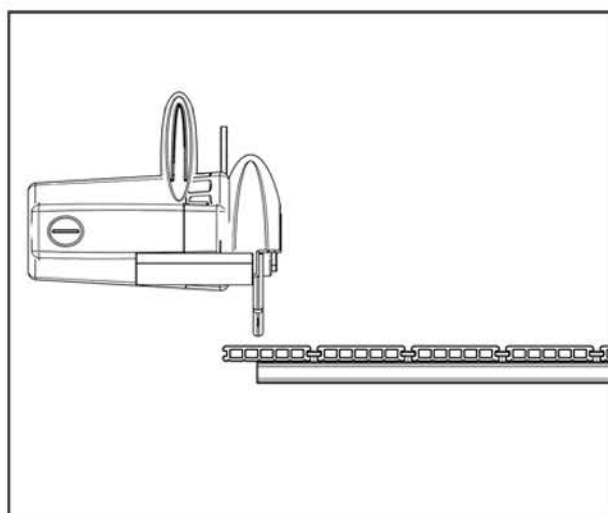


DIAGRAMA 2

# ETAPAS DE INSTALAÇÃO DO DECK

11

Parafuse a última régua do deck nos sarrafos (perfis de suporte) para fixá-la. Corte as extremidades de união das duas tampas laterais em um ângulo de 45° para garantir um encaixe contínuo e sem frestas.

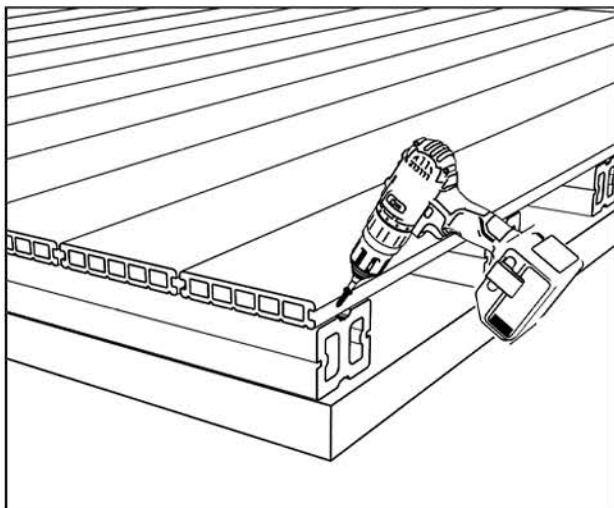


DIAGRAMA 1

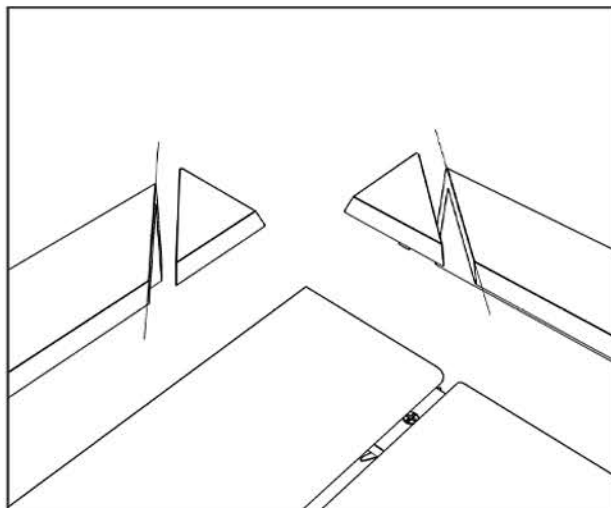


DIAGRAMA 2

12

Fixe as tampas laterais ao deck parafusando a cada 50 mm. Pronto: o seu deck está instalado com sucesso.

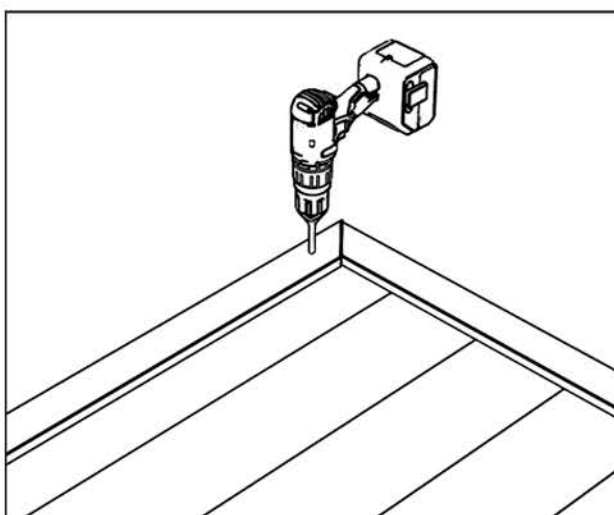


DIAGRAMA 1

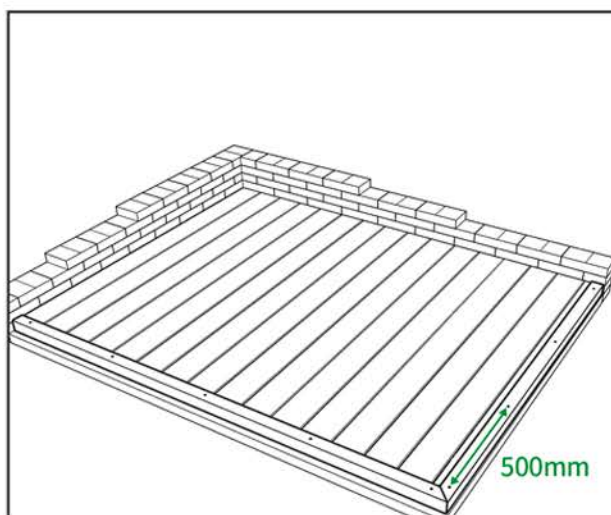


DIAGRAMA 2



 [www.nordarq.com.br](http://www.nordarq.com.br)

 [nordarq.brasil](https://www.instagram.com/nordarq.brasil)

